

Tryckförmedlare

4026/60 flänsanslutning enligt SMS
med tryckgivare

Datablad **06.03.03**

utg.17.01

Utförande	Tryckförmedlare i specialutförande med utvändigt membran och mätfläns enligt SMS med tryckgivare
Fig.nr	4026/60
Underdel	Öppen mätfläns med utvändigt membran enligt SMS
Mätfläns	Dimension 100x12,5 mm Öppen mätfläns Ø 60 mm mot mätställe Håltagning 6 x Ø 9 mm vid diameter Ø 83 mm Tätningssyta form B2
Tryckklass	PN 40 för tryckområde 0-1,6 bar till max 0-40 bar
Material standard	Flänsöverdel av syrafast stål 1.4404 (316L) Medieberörda delar av syrafast stål 1.4435 (316L) med ECFTE-coating
Renlighet material	Olje- och fettfri enligt ASTM G93-03 (< 1,000 mg/m2)
Tillåtet arbetstryck	90% av skalvärdet vid växlande belastning hela skalvärdet vid vilande belastning
Processtemperatur	Processtemperatur max +150°C
Omgivningstemperatur	Omgivningstemperatur standard +10+40°C Option lägsta temperatur ned till max -40°C Option högsta temperatur upp till max +60°C
Kylelement/ledning	Vid processtemperatur över +200°C måste tryckmätaren skyddas med kylelement eller distansledning Se vidare sid 5
Fyllningsmedie	KN 2 silikonolja (standard) temperatur -45+300°C KN 17 silikonolja låga temperaturer -90+200°C KN 32 silikonolja höga temperaturer -25+400°C KN 21 halocarbon för syrgas och klor -60+175°C KN 70 silikonfritt fyllningsmedie -20+200°C KN 59 Neobee M-20 FDA (Food & Pharma) -35+260°C KN 92 vit mineralolja FDA (Food & Pharma) -15+260°C
Certifikat (option)	EN 10204-3.1 Certificate wetted parts incl. chemical analysis EN 10204-3.1 Certification of class and accuracy EN 10204-3.1 Accuracy calibration values listed EN 10204-3.1 Pressure and stability test EN 10204-3.1 Helium leak test
Övriga optioner	Monterad syrafast TAG-bricka med ingravering Medieberörda delar med PFA-coating Material Hastelloy, Tantal eller Duplex



Tryckförmedlare 4026/60 med tryckgivare typ S-20

Tryckförmedlare

4026/60 flänsanslutning enligt SMS
med tryckgivare

Datablad **06.03.03**

Exempel på tryckgivare för montering med tryckförmedlare 4026/60



Tryckgivare S-20

Standardutförande
Mät noggrannhet kl.0,25% BFSL
Instrumentkropp av syrafast stål
Medieberörda delar av syrafast stål
Utsignal 4-20 mA eller 0-10 V
L-plug, skruvkontakt, kabelutgång



Tryckgivare IS-3

Ex ATEX utförande
Mät noggrannhet kl.0,25% BFSL
Instrumentkropp av syrafast stål
Medieberörda delar av syrafast stål
Utsignal 4-20 mA
L-plug, skruvkontakt, kabelutgång
Ex-skydd enligt ATEX och IECEx
II 1/2 G Ex ia IIC T4/T6 Ga/Gb + 1 M1 Ex ia I Ma



Tryckgivare F-20

Fältutförande
Mät noggrannhet kl.0,25% BFSL
Instrumentkropp av syrafast stål
Medieberörda delar av syrafast stål
Utsignal 4-20 mA eller 0-10 V
Kopplingshuvud syrafast stål
Skyddsklass IP 67



Tryckgivare PGT23.100

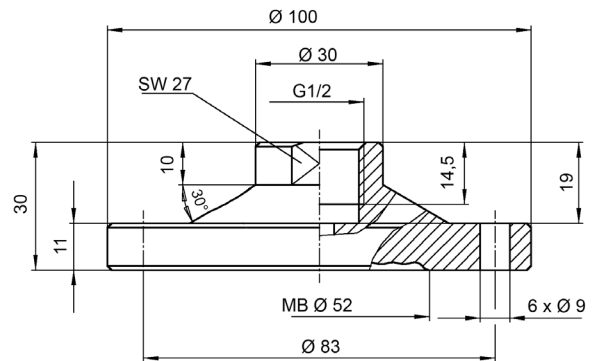
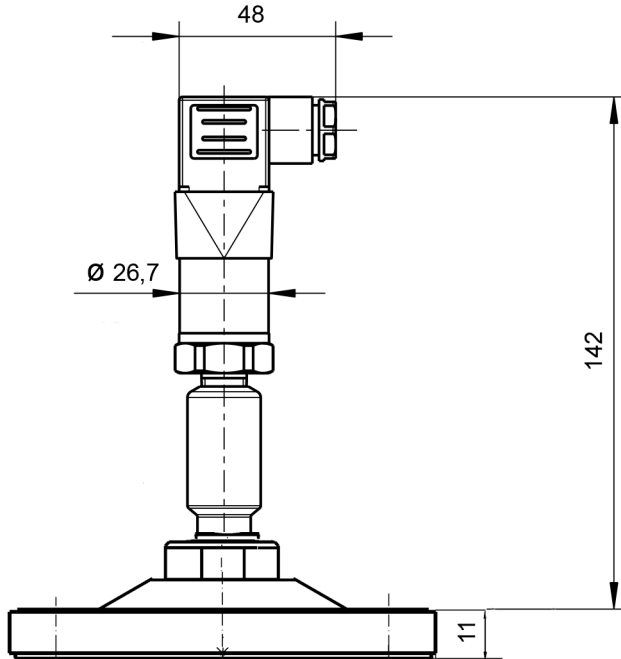
Med analog indikering, husdim 100 mm
Mät noggrannhet kl.0,5% BFSL
Instrumenthus av syrafast stål
Medieberörda delar av syrafast stål
Utsignal 4-20 mA eller 0-10 V
Kopplingsdosa
Även med vätskedämpat hus

Tryckförmedlare

4026/60 flänsanslutning enligt SMS
med tryckgivare

Datablad **06.03.03**

Tryckgivare S-20 med tryckförmedlare 4026/60



Insvetsningsfläns 8500

Som extra tillbehör kan insvetsningsfläns 8500 levereras.

Material syrafast stål 316/316L/1.4404

Packning Viton (option PTFE)

Komplett med bultar och muttrar

Inkl materialcertifikat

Artikelnr: 85000000

